



DORMUS A/S
KVISTE & KARNAPPER



Montagevejledning

DORMUS A/S • Marts 2017



Montagebeskrivelse

Forberedelse:

1. Kontroller at produktet er i overensstemmelse med ordrebekræftelsen.
2. Mål kvistens bredde på trækonstruktionen (kaldes "k-br").
(Se detailtegning 6).
3. Mål kvistens sidehøjde fra spidsen i bunden til øverste hjørne i siden (kaldes k-sl)
(Se detailtegning 6).
4. Mål kvistens samlede højde fra spidsen i bunden til øverste punkt på skotrenden (kaldes k-th).
Alle mål tages på kvistens anlægsflade (Se detailtegning 6).
5. Spærenes placering skal tilsvare en af de 2 mulige løsninger
(Se detailtegning 1, 2, 1a og 2a).
6. "k-br" + 60 mm er den mest optimale afstand mellem spær ved montage på vinkler
(Se detailtegning 1 og 2a).
7. Anvendes detailtegning 2. kan spærene være direkte under flunken, men her er det nødvendigt med lægtebæring langs kvistsiden i form af spærtræ
(Se detailtegning 1a og 2).

Montering:

8. Vælg den lægte som kvisten skal placeres over. (std. Højde ca. 700 mm over gulv)
(Se detailtegning 5).
9. Fjern lægter inden for området (k-br+ 60 mm x k-th+150 mm).
(Se detailtegning 1 og 1a).
10. Skær undertaget væk i et firkantet hul 100-150 mm fra hullets bund samt sider, og lige på tværs ud for "k-sl" (Se detailtegning 1 og 1a).
11. Fold undertaget ind over lægterne i bund samt sider, og fastgør dette forsvarligt
(Se detailtegning 1 og 1a).
12. Ved montage på vinkler monter nu bærevinkler (105 x 105 mm) på spærene
(Se detailtegning 1 og 2a).
13. Hejs kvisten på, ved at lægge stropper igennem kvistvinduet og ud bag skotrenden.
14. Kvistens trækonstruktion placeres på udveksling/vinkler i niveau med overkant under tag. Vandrende / skotrende er nu i niveau med overkant lægte.
(Se detailtegning 1, 1a, 2 og 2a).
15. Ret kvisten ind i lod & vage, og fastgør den forsvarligt med skruer eller bolte.

Montagebeskrivelse (fortsat)

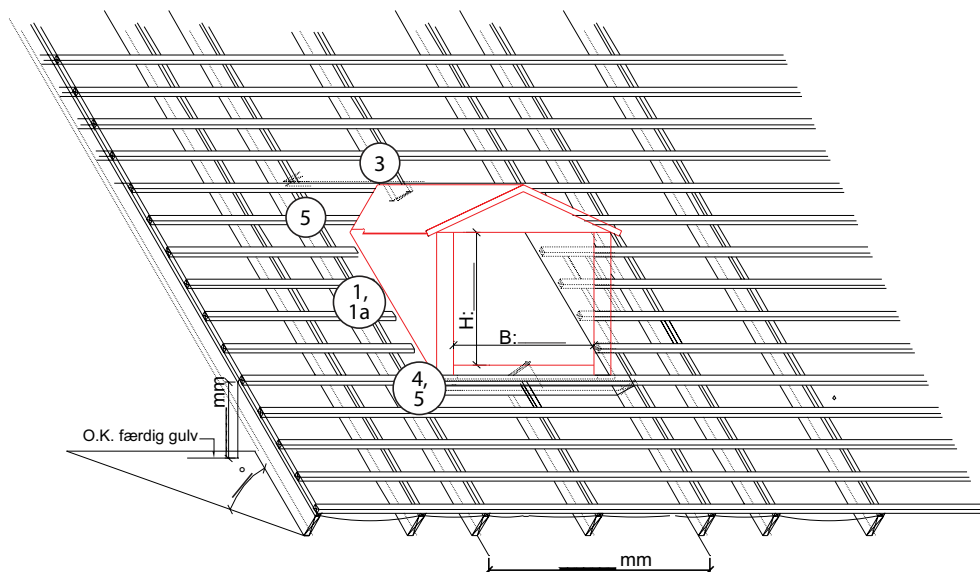
Færdiggørelse:


16. Skotrenden ligger nu oven på undertaget. Skær undertaget langs med skotrenden ud til midten af den første afstandsliste, og herefter ca. 11 cm lodret op (Se detailtegning 3).
17. Monter nu de medfølgende undertagsprofiler under undertaget, og mod kvistens skotrende, således at undertagsvandet ledes ud i spærfaget ved siden af kvisten (Se detailtegning 3).
18. Monter afdækningsvinklen på hjørnet af skotrenden (Se detailtegning 3).
19. Fastgør undertaget til undertagsprofilet med egnet klæber (Se detailtegning 3).
20. Monter nu det medleverede fygesikring på inddækningen i siderne samt på skotrenden (Se detailtegning 1 og 1a).
21. Læg tagmaterialet på i en afstand af 40-60 mm fra kvistsiden, og med 100 mm overlæg i skotrende (Se detailtegning 1 og 1a).
22. Frontinddækningszink trykkes ned over tagmateriale. Zinken kan med fordel opvarmes. Vi anbefaler at zinken klæbes til tagmateriale med egnet klæber (Se detailtegning 4).

Support:

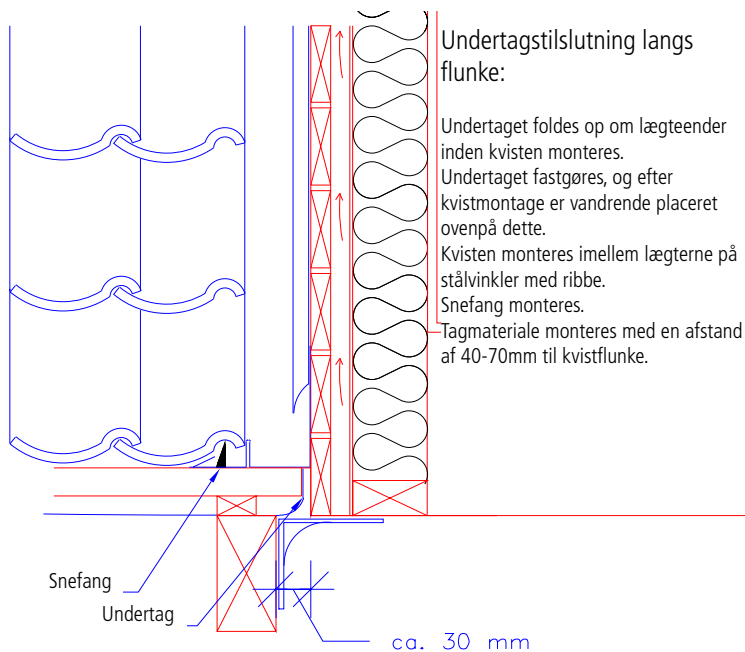
Du er altid velkommen til at ringe på +45 6254 1580, hvis du har spørgsmål.


Kvist montage / placering



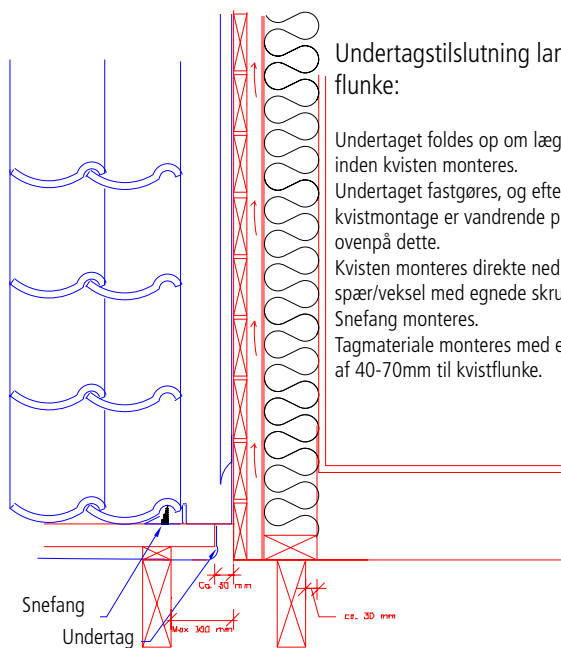
 <p>DORMUS A/S KIVSTE & KARNVORPPE</p>	Bjerrebyvej 121, 5700 Svendborg, Tlf.: 62 54 15 80, mail@dormus.dk	Tege nr.: 99
SAG:		Mål: ikke målfast
EMNE:	Kvistmontage placering	Dato: 08-02-2008

Montage på vinkler



 Bjerrebyvej 121, 5700 Svendborg, Tlf.: 62 54 15 80, mail@dormus.dk	Tag nr.: 1
	Mål: ikke målfast
SAG:	Date: 18-03-2009
EMNE: Montage på vinkler	

Montage på spær / veksler



Undertagstilslutning langs flunke:


Undertaget foldes op om lægteender inden kvisten monteres.

Undertaget fastgøres, og efter kvistmontage er vandrende placeret ovenpå dette.

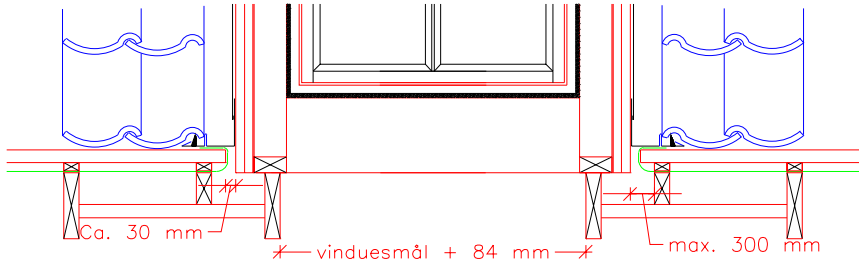
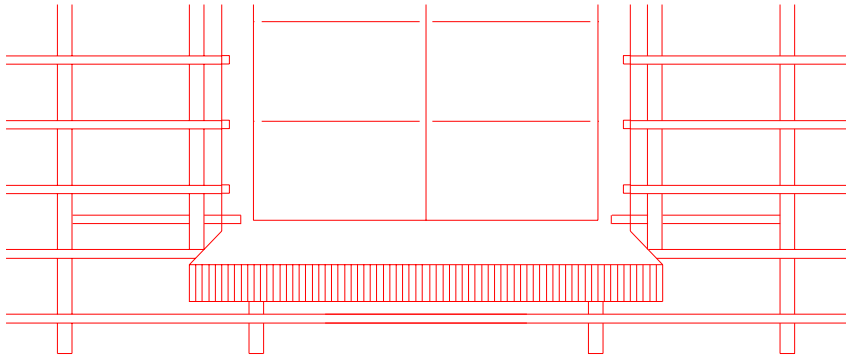
Kvisten monteres direkte ned på spær/veksler med egnede skruer.


Snefang monteres.

Tagmateriale monteres med en afstand af 40-70mm til kvistflunke.

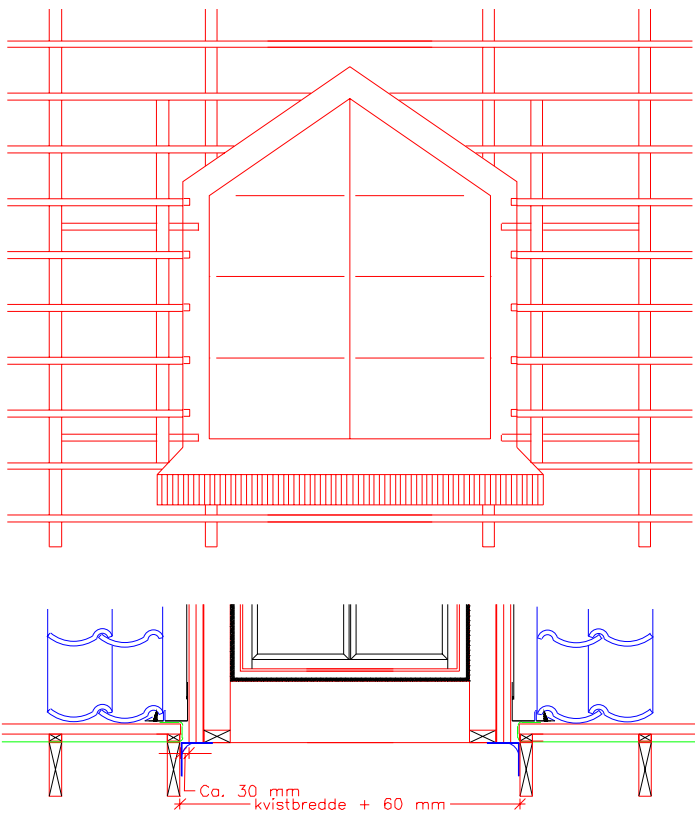
 Bjerrebyvej 121, 5700 Svendborg, Tlf.: 62 54 15 80, mail@dormus.dk	Tag nr.: 1a
	SAG: _____ Mål: Ikke målfast
EMNE: Montage på spær og veksler	Dato: 18-03-2009


Spærplacering på spær



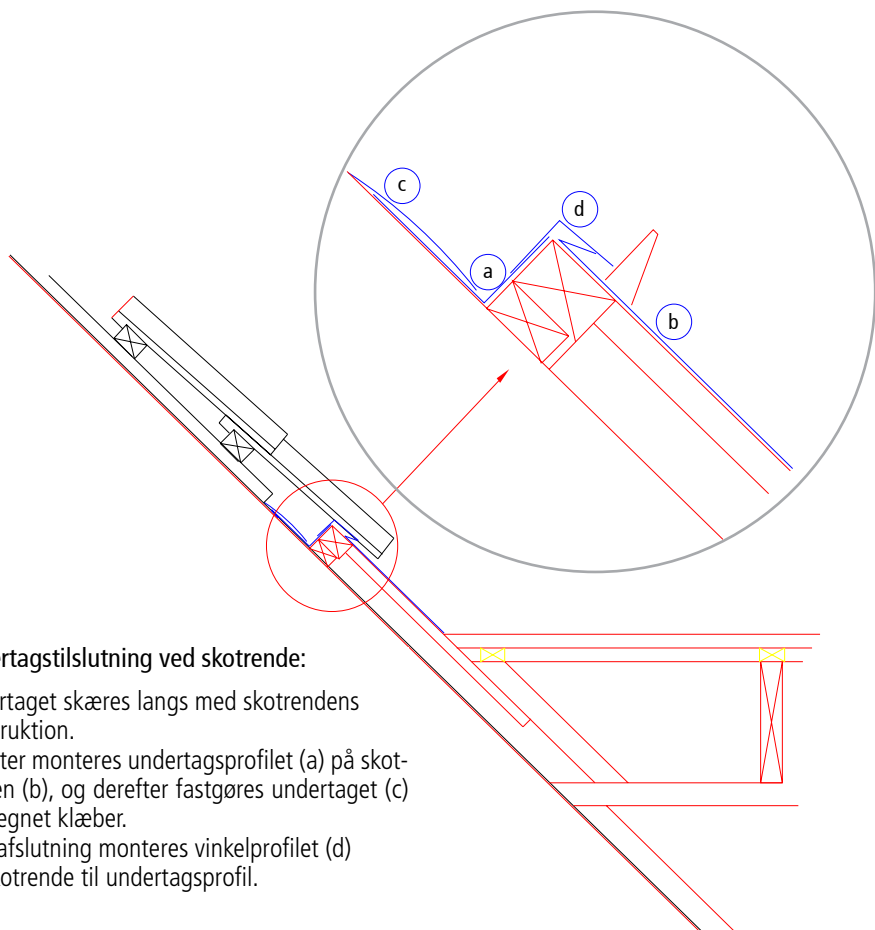
 Bjerrebyvej 121, 5700 Svendborg, Tlf.: 62 54 15 80, mail@dormus.dk	Tegn.nr. 2
	Mål: Ikke målfast
SAG:	Dato: 18-03-2009
EMNE: Spærplacering ved spær	

Spærplacering ved vinkler



 DORMUS A/S VINDUE & KØLNING	Bjerrebvej 121, 5700 Svendborg, Tlf.: 62 54 15 80, mail@dormus.dk	Tegn nr.:	2a
		SAG:	Mål: Ikke målfast
EMNE:	Spærplacering ved vinkler	Dato:	18-03-2009

Skotrende / undertagsprofiler




Undertagstilslutning ved skotrende:

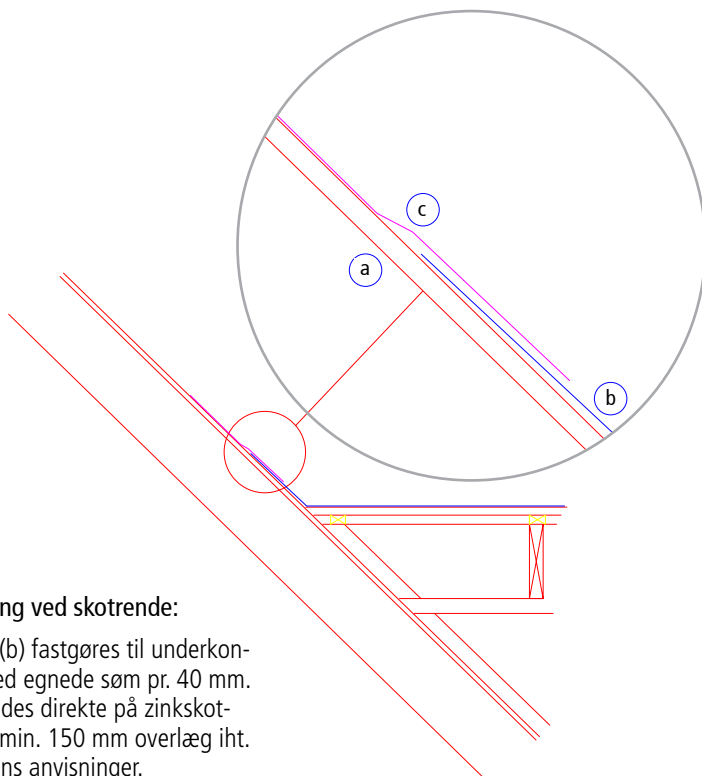
Undertaget skæres langs med skotrendens konstruktion.

Herefter monteres undertagsprofilet (a) på skotrenden (b), og derefter fastgøres undertaget (c) med egnet klæber.

Som afslutning monteres vinkelprofilet (d) fra skotrende til undertagsprofil.


 Bjerrebyvej 121, 5700 Svendborg, Tlf.: 62 54 15 80, mail@dormus.dk	Teget nr.: 3
	Mål: Ikke målfast
SAGL:	Dato: 08-02-2008
EMNE: Detalje ved skotrende og undertagsprofil tilslutning ved lægter og afstandsliste	

Skotrende / paptag

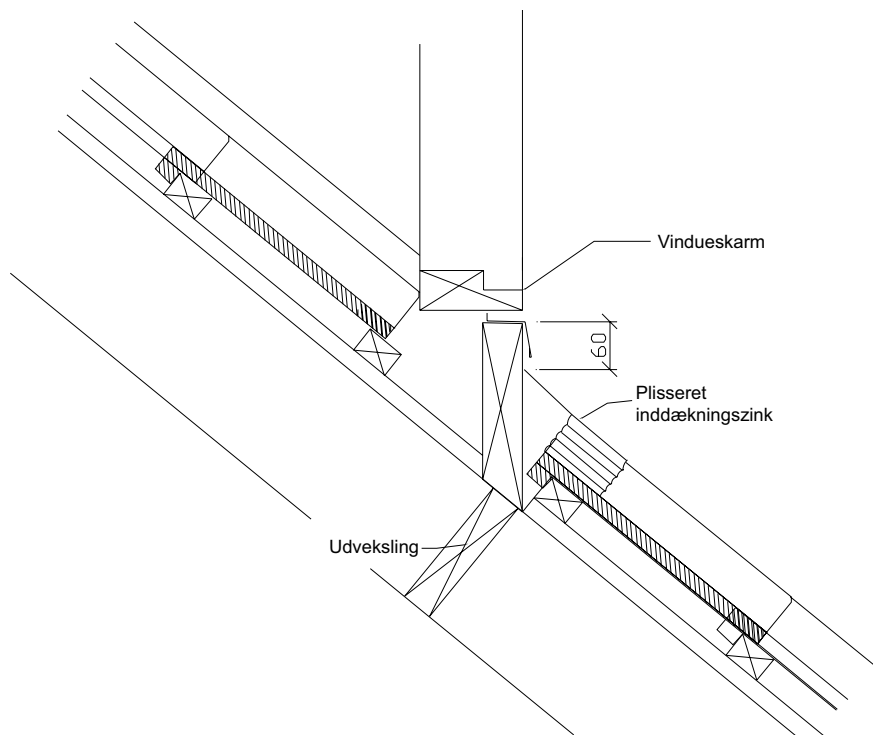



Tagpaptilslutning ved skotrende:

Zinkskotrenden(b) fastgøres til underkonstruktion (a) med egnede søm pr. 40 mm. Tagpap(c) brændes direkte på zinkskotrenden(b) med min. 150 mm overlæg iht. papleverandørens anvisninger.

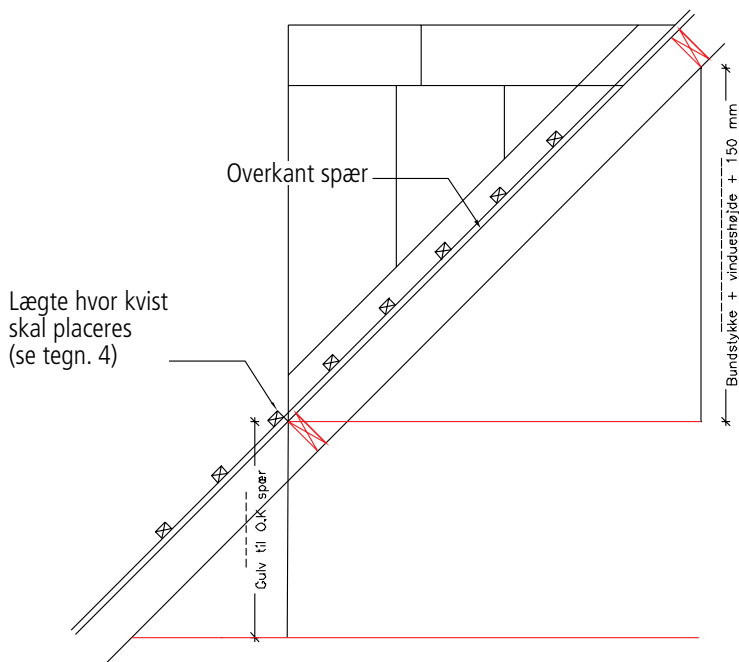
 Bjerrebyvej 121, 5700 Svendborg, Tlf.: 62 54 15 80, mail@dormus.dk	Tagg nr.: 3a
	SAG: _____ Mål: Ikke målfast
EMNE: Detalje ved skotrende og tagpap-tilslutning	Dato: 08-02-2008


Inddækning



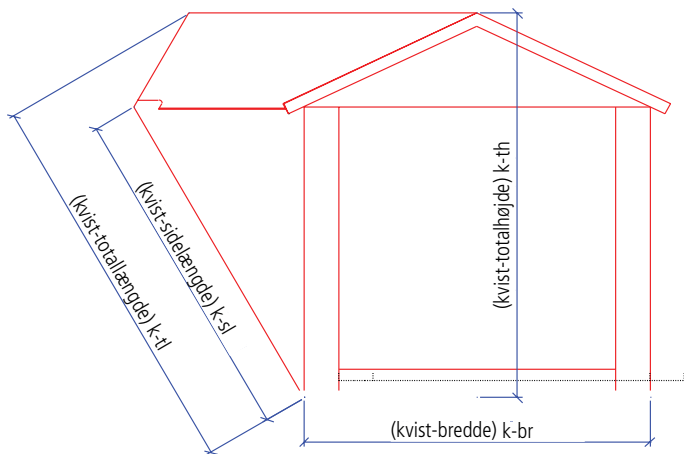
 DORMUS A/S TAVLITE & KØRNERPÅR	Bjerrebyvej 121, 5700 Svendborg, Tlf.: 62 54 15 80, mail@dormus.dk	Tegnr. nr.:	4
		SÅG:	Mål: Ikke målfast
EMNE:	Inddækning i front, samt placering	Dato:	08-02-2008


Spærplacering / vinkler



 DORMUS A/S TILVÆRTE & KVALITETSPROJEKT	Bjerrebvej 121, 5700 Svendborg, Tlf.: 62 54 15 80, mail@dormus.dk	Tegn nr.:
		5
SÅG:		Mål: Ikke målfast
EMNE: Detalje ved skotrende og undertagsprofil tilslutning ved lægter og afstandslister		Dato: 08-02-2008

Placering af udveksling i højden



 DORMUS A/S KVALITET & KØBNØJSE	Bjerrebyvej 121, 5700 Svendborg, Tlf.: 62 54 15 80, mail@dormus.dk	Tegnr. nr.: 6
	SAG:	Mål: Ikke målfast
EMNE: Forkortelsesoversigt	Dato: 08-02-2008	



DORMUS A/S

Bjerrebyvej 121
5700 Svendborg
Tlf.: +45 62 541 580
mail@dormus.dk
www.dormus.dk